



1139

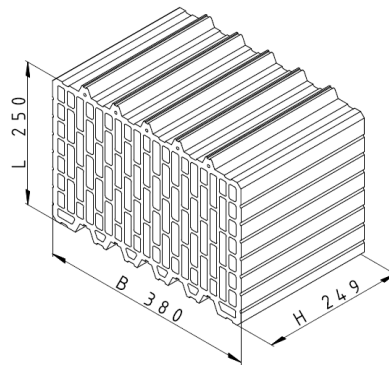
11

1139-CPR-0203/05

LeierPLAN 38 N+F

I. kategóriába tartozó LD égetett agyag falazóelem

EN 771-1:2011+A1:2015



Teljesítménynyilatkozat: LE DE771-1-12-04

Méreték, tűrések	hosszúság: 250 ± 4 mm szélesség: 380 ± 5 mm magasság: $249 \pm 0,5$ mm
Mérettűrések	Mérettűrés kategória: Tm+ Mérettartomány kategória: R2+
Felfekvő felületek síktól való eltérése	max. 0,5 mm
Felfekvő felületek párhuzamossága	max. 0,5 mm
Deklarált nyomószilárdság (\perp a felfekvő felületre)	11 N/mm ²
Tapadószilárdság	0,15 N/mm ² (EN 998-2:2003 „C” melléklet alapján)
Aktív oldható sótartalom	S0
Tűzvédelmi osztály	A1 Euroosztály
Vízfelvétel	nem védett helyen nem használható fel
Páradiffúziós tényező	5/10
Bruttó száraz testsűrűség	635 kg/m ³ (Dm \pm 8 %)
Egyenértékű hővezetési tényező (számított) [λ_U]	0,151 W/mK
Hőátbocsátási tényező (számított) [U]	0,37 W/m ² K
Tartósság fagyhatással szemben	műszaki jellemző nincs meghatározva (NPD)